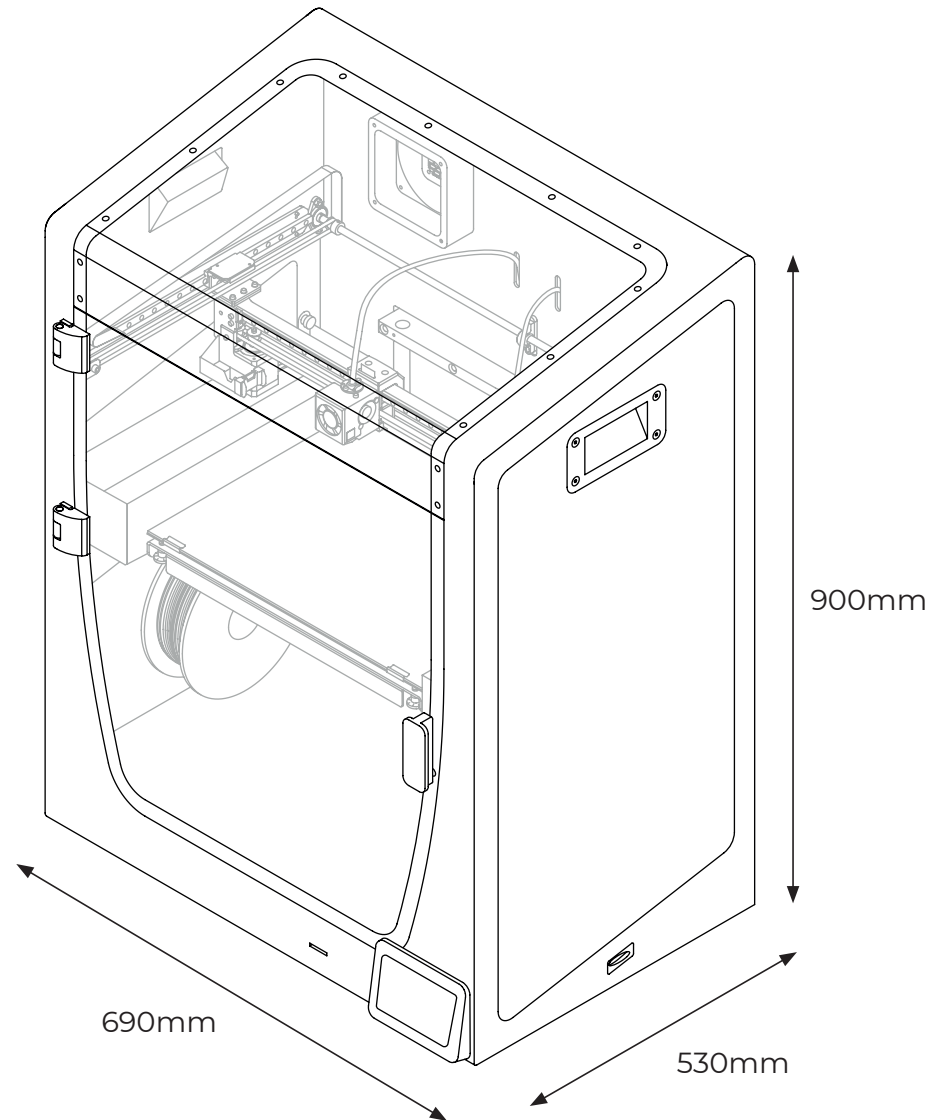


BCN3D EPSILON

ESPECIFICACIONES



PROPIEDADES DE LA IMPRESORA

Tecnología

Fused Filament Fabrication (FFF)

Arquitectura

Independent Dual Extruder (IDEX)

Volumen de impresión

420mm x 300mm x 400mm

Cámara de construcción

Totalmente cerrado
Cámara calefactada pasivamente
Pausa de seguridad

Filtración de aire

Categoría H13 Filtro HEPA
Filtro de carbón activo

Extrusores

2

Garantía

2 años para los países de la UE.
1 año para países no pertenecientes a la UE.

Sistema de extrusión

Extrusor: Sistema de doble engranaje de alta tecnología de Bondtech™.
Hotends: Optimizados y fabricados por e3D™.

Modos de impresión

Modo de duplicación
Modo Espejo
Modo de Soportes Solubles
Modo Multimaterial

Electrónica

Ordenador monoplaca: módulo de cómputo Toradex ARM.
Motion Board: Electrónica BCN3D con Drivers paso a paso independientes.

Firmware

BCN3D Embedded Linux distribution
BCN3D Epsilon - Marlin

Cama caliente

Almohadilla térmica de silicona

Pantalla

Pantalla táctil capacitiva de 5" a todo color

Archivos compatibles

gcode

Ruido operativo

49 dB(A)

Diámetro de la boquilla

0,4mm (installed) / 0,6mm / 0,8mm / 1,0mm / Hotend X: 0,6mm

Certificaciones

CE / FCC

Conectividad

Impresión offline: tarjeta SD
Impresión en línea: Wifi o Ethernet

DIMENSIONES FÍSICAS

Dimensiones generales

530mm x 690mm x 900mm*

**Incluyendo cables*

Peso

37 kg*

**Sin bobinas de filamento*

Dimensiones del paquete

600mm x 800mm x 1185mm

Peso del paquete

46 kg

Método de envío

Medio Europalet

MATERIALES

Diámetro del filamento

2,85mm

Materiales compatibles

PLA, PVA, PET-G, TPU, ABS, PP, PA.
Materiales rellenos de fibra. Sólo con Hotend X (0,6mm):
PP GF30, PAHT CF15.

Sistema de filamento abierto

Sí

PROPIEDADES DE IMPRESIÓN

Altura de capa

0,05 – 0,5mm*

**Dependiendo del diámetro de la boquilla*

Resolución de posicionamiento (X/Y/Z)

1,25µm / 1,25µm / 1µm

Temperatura de operación

15°C – 35°C

Temperatura máxima de hotend

300°C

Temperatura máxima de cama caliente

120°C

Temperatura máxima de la cámara de construcción

60°C*

**Dependiendo de la temperatura de funcionamiento*

SOFTWARE

Software de preparación de archivos

BCN3D Cura

Sistemas Operativos

Windows, Mac, Linux

Archivos compatibles

STL, 3MF, OBJ, AMF

Conectividad inalámbrica

Control de software en la nube

- **Enviar trabajos de impresión**
- **Supervisar el progreso de la impresión**
- **Pausar/Parar trabajos de impresión**

PROPIEDADES ELÉCTRICAS

Input

AC 84-240V, AC 3,6-1,3A, 50-60Hz

Consumo de energía

840W